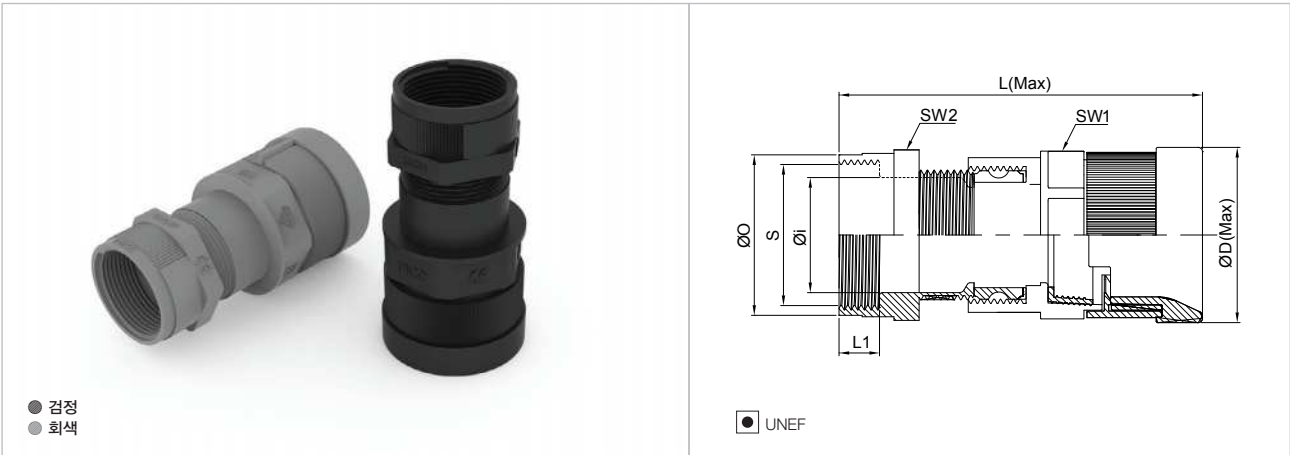


PICC IP68



- 재 질 : 고품질 폴리아미드 6 (PA6)
- 방 수 등 급 : IP68 (EN 60529)
- 적 용 온 도 범 위 : -40°C ~ +105°C
- 순 간 최 대 온 도 : +150°C
- 자 기 소 화 성 : UL94-HB, 할로겐/카드뮴 발생 없음
- 색 상 : 검정, 회색
- 적 용 : 철도차량, 공작기계, 산업기계, 자동화기계, 조선소 등
기계의 진동으로 발생하는 케이블의 단선을 방지하기 위해 사용되는 커넥터

제품사이즈



UNEF Thread (ASME B1.1)

(단위 : mm)

검정	회색	나사	튜브사이즈	헬 사이즈	S	Øi(최소)	Øi(최대)	L1	L	ØO	ØD	SW1	SW2
PICC-U1010B	PICC-U1010G	1/2-28UNEF	10	8S, 10S	13.2	6.5	8.4	10.4	70.7	17.5	24.5	19.7	22.5
PICC-U1210B	PICC-U1210G	5/8-24UNEF	10	10SL, 12S	15.0	6.5	8.4	10.4	70.6	19.8	24.5	19.7	22.5
PICC-U1410B	PICC-U1410G	3/4-20UNEF	10	14, 14S	17.8	6.5	8.4	10.4	70.9	23.2	24.5	19.7	22.5
PICC-U1212B	PICC-U1212G	5/8-24UNEF	12	10SL, 12S	15.0	8.0	10.4	10.2	72.8	19.7	27.6	22.8	25.3
PICC-U1412B	PICC-U1412G	3/4-20UNEF	12	14, 14S	17.8	8.0	10.4	10.2	72.2	23.1	27.6	22.8	25.3
PICC-U1812B	PICC-U1812G	1-20UNEF	12	18	24.0	8.0	10.4	10.2	72.3	30.8	27.6	22.8	25.3
PICC-U1616B	PICC-U1616G	7/8-20UNEF	16	16, 16S	21.0	12.3	14.0	10.2	75.4	34.2	33.0	28.0	25.3
PICC-U1816B	PICC-U1816G	1-20UNEF	16	18	24.0	12.3	14.0	10.2	75.2	30.8	33.0	28.0	25.3
PICC-U2016B	PICC-U2016G	1 3/16-18UNEF	16	20, 22	29.0	12.3	14.0	10.2	75.8	27.3	33.0	28.0	25.3
PICC-U2816B	PICC-U2816G	1 7/16-18UNEF	16	24, 28	35.0	12.3	14.0	10.2	75.7	41.3	33.0	28.0	25.3
PICC-U2222B	PICC-U2222G	1 3/16-18UNEF	22	20, 22	29.0	18.7	20.0	10.2	87.8	34.5	43.0	37.5	33.5
PICC-U2822B	PICC-U2822G	1 7/16-18UNEF	22	24, 28	35.0	18.7	20.0	10.2	87.8	41.3	43.0	37.5	33.5
PICC-U2828B	PICC-U2828G	1 7/16-18UNEF	28	24, 28	35.0	26.0	28.0	10.0	95.1	41.3	48.8	43.0	43.0
PICC-U3228B	PICC-U3228G	1 3/4-18UNS	28	32	43.0	26.0	28.0	10.0	95.6	49.4	48.8	43.0	43.0
PICC-U3628B	PICC-U3628G	2-18UNS	28	36	49.5	26.0	28.0	10.0	95.6	56.4	48.8	43.0	43.0
TICC-U3636B	TICC-U3636G	2-18UNS	36	36	49.5	33.0	33.1	10.0	108.3	55.7	60.6	52.2	52.2